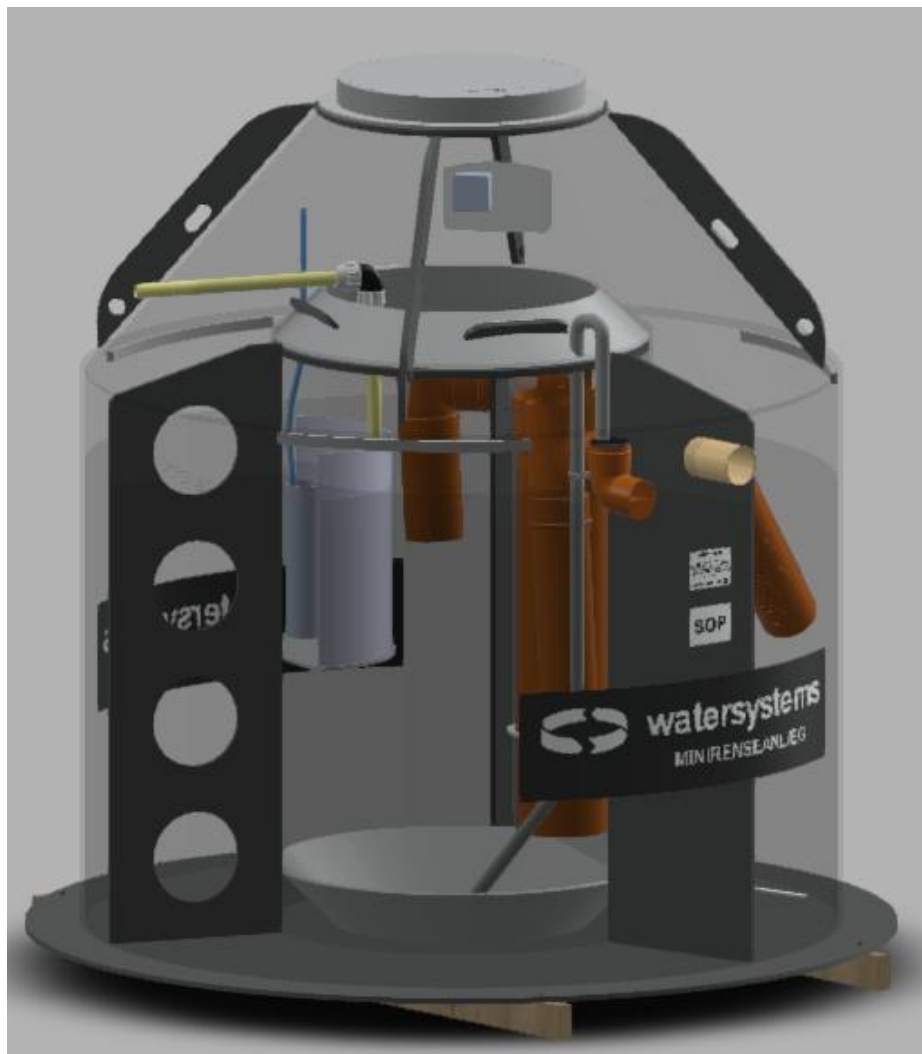


# Etableringsvejledning & tekniske data

## WS Bioclean™ 5 PE platanlæg



## Indhold

1.	Generelle anvisninger .....	3
a.	Garanti .....	3
2.	Sikkerhedsanvisninger .....	4
3.	Løft, fastsurring og opdriftssikring (Montering af stropper) .....	5
b.	Lagring/opbevaring .....	6
4.	Installation .....	6
c.	Generelle byggetekniske forudsætninger .....	6
d.	Anlæggets opbygning .....	6
e.	Veje og trafik .....	6
5.	Jordforhold.....	6
f.	Placering af anlæg .....	6
g.	Tilkørselsforhold (ved evt. levering af Watersystems).....	7
6.	Installationsanvisning .....	7
h.	Generelle installationsanvisninger .....	7
i.	Udgravning .....	7
j.	Udgravning og nedsættelse af anlægget.....	8
k.	Grundvand.....	8
l.	Ændring af standard indløbsdybde .....	9
m.	Udluftning.....	9
n.	Tilslutning af el til dykpumpe .....	10
o.	Montering af søjlestyreskab .....	11
7.	Tekniske data .....	14
8.	Driftsanvisninger .....	15
9.	Tilslutning.....	15
p.	Frit til- og afløb .....	15
q.	Udluftning og tomrør til styring.....	15
10.	Slamtømning.....	15
11.	Anlæg med fosforfældning.....	15
12.	Klarmelding, idriftsættelse og service .....	16

## 1. Generelle anvisninger

Denne etableringsvejledning skal læses af den ansvarlige kloakmester samt det personale, der står for nedsættelse/montering af anlægget. Den indeholder grundlæggende anvisninger, der skal tages hensyn til, ved jordarbejdet og selve montagen. Vejledningen skal altid være tilgængelig når jordarbejde og montering foregår.

Alt arbejde vedrørende jordarbejder og montage, skal udføres efter denne vejledning.

Såfremt der skal udføres arbejde, som ikke er indeholdt i denne vejledning, gælder de regler og principper, autorisationen foreskriver mht. kloak arbejde og sikkerhed.

Tanken er fremstillet i polyethylen. Polyethylen er modstandsdygtig over for de indholdsstoffer, der er i husholdnings spildevand.

### a. Garanti

Se Watersystems' salgs- og leveringsbetingelser vedrørende garanti.

Garantien gives kun ved korrekt installation jf. denne etableringsvejledning og ved korrekt brug, samt at servicering og eventuelle reparationer, er udført korrekt. Er anlægget monteret anderledes end beskrevet i etableringsvejledningen og dette ikke er skriftligt godkendt af Watersystems, samt ved tilførsel af andet end husholdningsspildevand, bortfalder enhver garanti.

Vejledningens beskrivelser skal ubetinget følges. Undlades dette, bortfalder enhver garanti. Manglende montagevejledning skal rekvireres, såfremt denne ikke forefindes ved etablering/nedgravningen af anlægget. Kloakmester eller dennes repræsentant skal foretage modtage kontrol for leverancen. Nedgravning og montage må kun udføres af autoriseret kloakmesterfirma.

## 2. Sikkerhedsanvisninger

### Symboler:



#### Fare

Dette symbol bruges ved generelle antydninger på fare. Hvis man ignorerer et sådant faresymbol, kan det medføre skader på selve beholderen eller det tekniske udstyr, eller endda forårsage skader på personer eller helbred.

#### ***Bemærk!***

**Nedgravning og montage må kun udføres af autoriseret kloakmesterfirma og tilstrækkeligt udlært personale. For at beskytte personale og tredje person, bør forsigtighed og forebyggelse mod uheld, udføres efter arbejdstilsynets gældende sikkerhedsregler.**

#### **Fare ved manglende overholdelse af sikkerhedsanvisninger**

Manglende overholdelse af sikkerhedsanvisninger kan betyde skade på personer, anlæg, maskiner eller miljøet. Ved manglende overholdelse af sikkerhedsanvisningerne, bortfalder ethvert krav på skadeserstatning.

### 3. Løft, fastsurring og opdriftssikring (Montering af stropper)



Huller 4 stk. for etablering af ekstra opdriftssikring. Kan også bruges til løft og fastsurring ved transport

Huller 4 stk. for løft og fastsurring

Lægter afmonteres inden nedsætning i udgravningen

Transport og løft af anlægget er kun tilladt i tømt tilstand.

Anlægget skal ved transport være fastspændt, eksempelvis med stropper, for at undgå, at tanken kan glide/flytte sig under transport. Fastsurringen skal udføres således, at skader på anlægget kan udelukkes. Brug af kæder eller stålwire er forbudt.

Transport og læsning skal foretages uden ryk eller stød.

Anlægget må ikke slæbes eller trækkes hen af undergrunden.

Lægter monteret i bunden af tanken er kun beregnet for transport og håndtering. Disse skal afmonteres inden nedsætning i udgravningen.



#### b. Lagring/opbevaring

Anlægget skal opbevares på jævn overflade uden spidse genstande. Det skal sikres, at mandehul er afsikret mod indtrængende vand, smuds eller personer (specielt børn). Enkelte af anlæggets dele (f.eks. gummitætninger og labels) er kun begrænset UV-beständig.

## 4. Installation

#### c. Generelle byggetekniske forudsætninger

Følgende forudsætninger skal være på plads:



- Renseanlæg skal have tilstrækkelig udluftning
- Det rensede vand skal altid have frit afløb
- Anlægget er kun konstrueret til nedgravning. Det må ikke bruges over jorden.
- Anlægget er ikke konstrueret til nedgravning i grundvandsførende lag

#### d. Anlæggets opbygning

Generelt bliver anlægget delvist for-monteret.

Anlægget skal samles korrekt, for at garantere renseanlæggets funktionsdygtighed. Efterfølgende kan anlægget nedgraves og monteres, udført efter afsnit "Installationsanvisning"

#### e. Veje og trafik

Anlægget må kun etableres udenfor trafikeret område. Anlægget er konstrueret til belastning A15 (1,5 tons) og kan etableres i f.eks. indkørsler med kortvarig personbilsbelastning.

## 5. Jordforhold.

Jorden skal være bæredygtig og den omgivende jord skal være tilstrækkelig porøs. (Til bestemmelse af jordforholdene, bør der foreligge en boreprøve)

Det skal forhindres, at der opstår vandlommer eller vandtryk under anlæggets placering i udgravningen. Det kan føre til jordskred/væk-spuling af sand eller der kan opstå vand omkring anlægget, hvilket kan føre til deformitet/beskadigelse af anlægget. Skader opstået på grund af jordforhold, dækkes ikke af garantien.

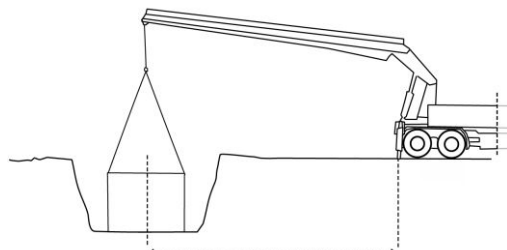
#### f. Placering af anlæg

Der må ikke bygges ovenpå anlægget, da anlægget ikke er konstrueret til at kunne klare vægt fra udhuse, skure, fundamenter o.lign. Der skal være tilstrækkelig afstand til bygninger. Mindsteafstanden defineres af kloakmesteren.

Der bør være mindst 5 meter til eksisterende ledninger, rør, træer og grundvandsstrømme.

## g. Tilkørselsforhold (ved evt. levering af Watersystems)

Kloakmester/anlægssejer skal sikre at kørsel til og fra udgravningen er kørefast evt. med udlægning af køreplader. Afstand fra midten af udgravningen til bagenden af lastbilen må max. være 13 m ved et 5 PE-anlæg. Der skal være ca. 2 m afstand fra kanten af udgravningen til kranbilens støtteben.



RÆKKEVIDDE

Max 13,0 m

## 6. Installationsanvisning

## h. Generelle installationsanvisninger



- Jordarbejde kræver fagfolk
- De foregivne maksimale indbygningsdybder må ikke overskrides. (se afsnit tegninger) Enhver overskridelse skal skriftligt være godkendt af Watersystems A/S
- Vær opmærksom på funderingen samt at overholde 5 m arbejdsområde omkring anlægget.

## i. Udgravning

Ved udgravningen er det vigtigt at sørge for, at der ikke er løs jord og at der er fri for sten. Dette gælder også for udgravningens sider, så der ikke falder materiale i udgravningen. Rensningen af udgravningen bør foregå manuelt. Udgravningens sider bør dækkes af en presenning, for at undgå sammenfald af siderne. For meget udgravet materiale må ikke hældes i udgravning igen, men erstattes af sand/grus.

## j. Udgravning og nedsættelse af anlægget

Nedsættelse: se afsnit 3 om løft, fastsurring og opdriftssikring

Sætning af bygværker skal altid udføres iht. DS/EN1997-0, -1, -3, -7 Euro Code.

Et bygværk skal altid sættes på egnet plan og komprimeret overflade.

Udgravningen ved vertikale bygværker udformes iht. arbejdstilsynets regler.

Ved omkringfyldningen bør afstanden til kant af udgravningen være så stor, at egnet komprimeringsmateriel kan anvendes.

Vejledende komprimering og opfyldning ved sætning af bygværker:

1. Komprimer min. et 15 cm udjævningslag af stenfrit materiale på bunden af udgravningen.
2. Komprimer omkringfyldningen i lag af 20 cm rundt om bygværket. Bundsikringssand 0-4 mm. Materialet må ikke komprimeres med vand omkring anlægget.
3. Omkringfyldningen komprimeres til 98 % SP.
4. Fortsæt med at komprimere omkringfyldningen i lag af 20 cm, indtil terrænniveau er nået og er 10 mm over bygværket.
  - 4a. Der skal altid være minimum samme vandstand i anlægget som opfyldningsmateriale.
5. Undgå brug af tunge vibrationer ved komprimering af sandlagene over tilløb og afløbsrørene.
6. Der må ikke bruges skovle fra gravemaskiner til komprimering.
7. Der skal udelukkende løftes i løfteøjer for løft af bygværk.
8. Bundknæ må ikke anvendes til løft.
9. Entreprenørmaskiner bør holde en afstand på min. 3 m fra udgravningen.
10. Bygværket må ikke udsættes for nogen form for tryk under installering. Undgå at rette på bygværkets placering både vertikalt og horisontalt efter påbegyndt opdækning.
11. Der skal ikke drænes pr. automatik – men kun hvor jordbundsforhold og vandstand kræver det.
  - a. Watersystems krav er i fuld overensstemmelse med DS/EN 1997-1, -3, -7 (Eurocode 7)
  - b. Kloakmester og rådgiver skal altid vurdere vandstand og jordbund.
  - c. Kontakt evt. Watersystems ved tvivl.

## k. Grundvand:

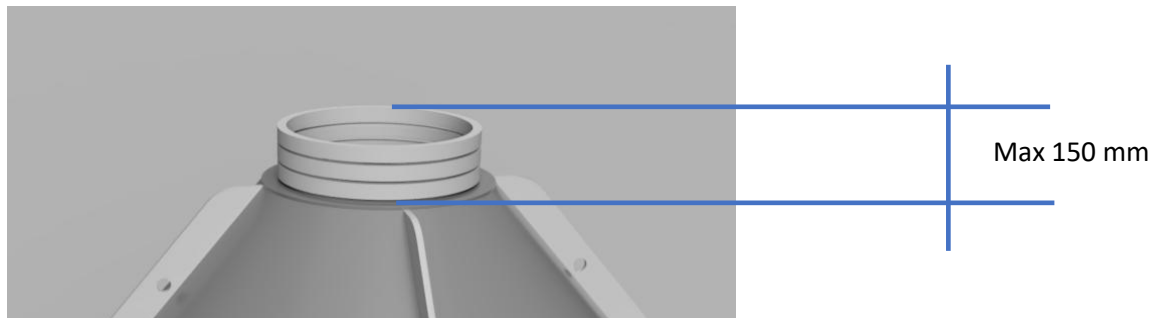
Ved grundvandstande højere end 70 cm under terræn skal tanken opdriftssikres.

Hvis der er grundvand til terræn, skal der monteres forankringspunkter.

Forankringspunkterne monteres i henhold til særskilt vejledning.

Kontakt Watersystems for rådgivning.

## I. Ændring af standard indløbsdybde

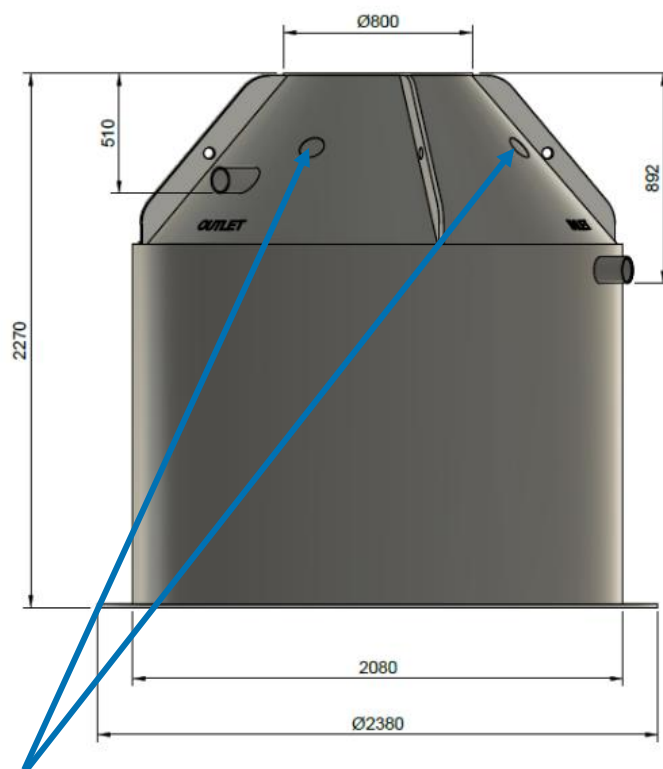


For at kunne imødekomme øget indløbsdybde kan der anvendes standard Ø600 forhøjer ringe. Tanken må forhøjes med max 150 mm. Forhøjes tanken yderligere kan tanken ikke idrifts- og ibrugtages. Desuden bortfalder al garanti.

## m. Udluftning

Udluftning skal udføres iht. gældende krav i Bygningsreglementet samt afløbsnormen DS 432, hvor det fremgår, at udluftningen skal føres sikkert til omgivelserne – dimensioneres til min. Ø110 mm.

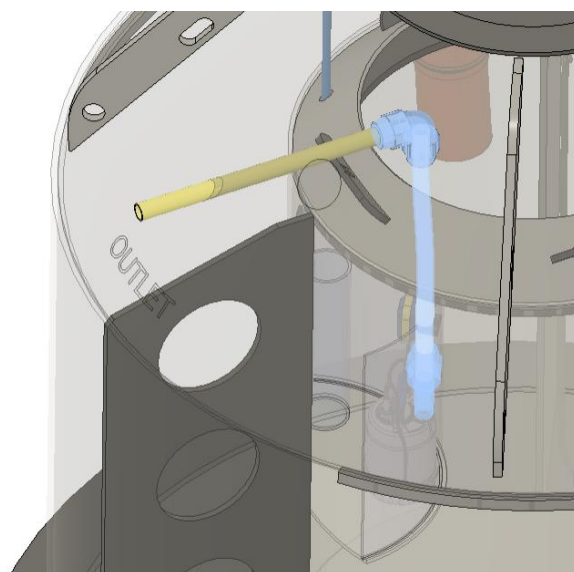
Manglende udluftning kan medføre uhygiejniske forhold, skade på tanken samt risiko for eksplosive gasblandinger.



Tanken er med 4 stk. "prægninger" i konus. Det er valgfrit hvilken prægning der anvendes til udluftning/føringsrør. Der anvendes kopbor og Insitu (110/127 mm gummitætning - leveres af Watersystems) monteres for tæt gennemføring af Ø110 mm PVC rør

#### n. Tilslutning af el til dykpumpe

Dykpumpen er for-monteret og klar til drift fra producenten. Denne skal tilsluttes el – se afsnit p. montering af søjlestyreskab punkt 3 elinstallation.



o. Montering af søjlestyreskab



Start med at åbne hele skabet og afmontere midterklappen.





- Søjlestyreskabet skal placeres, så der altid er fri og uhindret adgang.
- Eks. på hvorledes udluftning af anlægget



#### Anlæg afsluttes med tilslutning til el.

- Trækrør til strøm bagerst (evt. 50 mm).
- Trækrør fra tank forrest (under ventiler).
- Begge rør holdes til venstre side af boksen.
- **Husk ALTID lufttæt forsegling på trækrør fra tanken (evt. med tape).**



- Blæseren holdes til højre.

**Husk ALTID lufttæt forsegling på trækrør fra tanken efter installationen.**

## 1. Udluftning

Galvaniseret svanehals med passende reduktion til Ø 75 mm kan købes hos Watersystems.

Udluftning af søjlestyreskabet skal placeres efter aftale med lodsejeren (max 15 m. som standard). Selve udluftningen kan med fordel placeres et "usynligt" sted og ikke nødvendigvis i forbindelse med søjlestyreskabet.

Ved evt. spørgsmål kontakt venligst Watersystems.



## 2. Rørføring

Teknikrør og udluftningsrør skal etableres med fald til anlægget. Der må kun bruges 15-30 grader bøjninger til tomrøret og der må ikke være mere end tre "retningsændringer" mellem tank og søjle.

## 3. EI-installation

WS Bioclean™ kræver, at der er fremført et kabel til en 230 V stikkontakt med jordforbindelse.

Styringskabet/søjlen er leveret med anlægget.

Watersystems anbefaler en særskilt sikringsgruppe og en særskilt HPFI afbryder.

**Bemærk:** Det er vigtigt at polariteten er korrekt (se billede). Modstanden til jord må ikke overstige 1667Ohm. (Lovmæssigt).



Desuden skal der fremføres 3x1,5 mm<sup>2</sup> kabel m. jord mellem styringskabet/søjlen og samledåse i tanken. Alternativt, og en bedre løsning, samling af elkabel fra dykpumpe og forsyningskabel til IP66 samledåse i tank samles med krympemuffe.

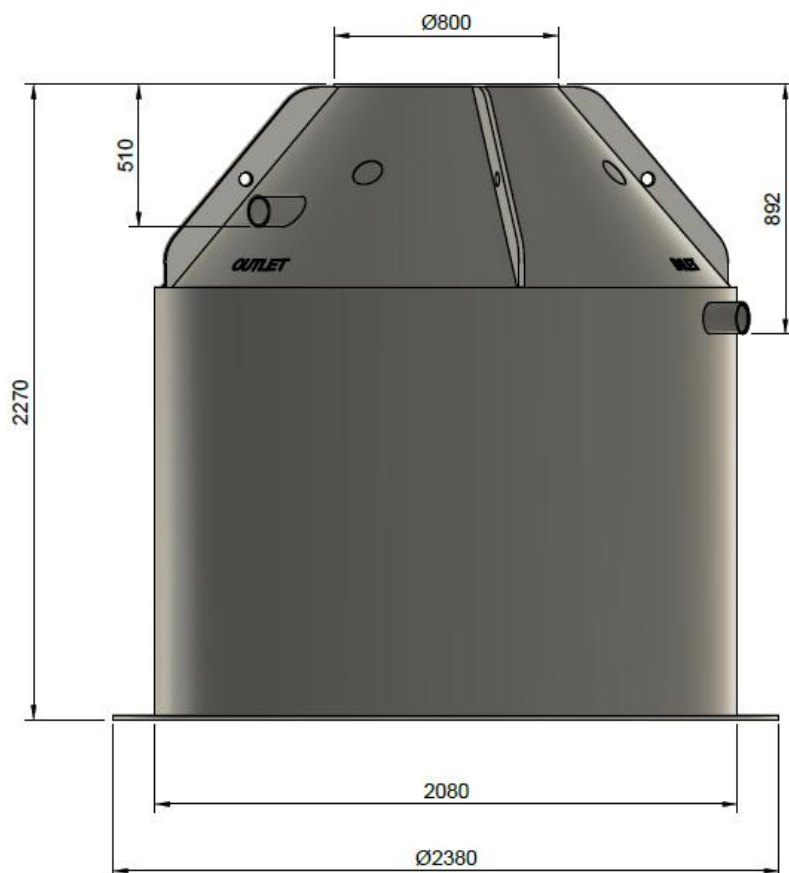
## 4. Lagring af søjlestyreskabet

Skal opbevares i et aflåst rum, hvis den ikke bliver monteret med det samme

### Montage af rørforbindelser

Inden udgravningen genetableres med sand (se afsnit 5.5) skal rørforbindelse i ind- og udløb samt tomrør tilsluttes. (se afsnit 8) Undersøg at beholderen står plant på underlaget, over hele anlæggets anlægsflade, samt at ind- og udløbshøjder er korrekte. Rørtilslutninger skal monteres, så de er spændingsfri.

## 7. Tekniske data



	<b>WS Bioclean 5 PE SO</b>	<b>WS Bioclean 5 PE SOP</b>
Vægt	450 kg.	450 kg.
Bundfældningsvolumen	2,95 m <sup>3</sup>	2,95 m <sup>3</sup>
WS varenummer	110.040	110.045
VVS nummer	223257051	223257052
Dæksel A15 1,5 tons	Ø600 x h = 80 mm	Ø600 x h = 80 mm
Indløb inkl. dæksel	972 mm	972 mm
Udløb inkl. dæksel	590 mm	590 mm
Effektforbrug	Ca. 250 kwh/år	Ca. 250 kwh/år
El-kabel	3 x 1,5 mm <sup>2</sup> kabel m. jord	3 x 1,5 mm <sup>2</sup> kabel m. jord
Max forhøjelse	150 mm	150 mm

## 8. Driftsanvisninger

Anlæggets bundfældningskammer (kammer 1) må aldrig stå tomt over længere tid. (maksimalt 6 timer). Plastbeholderens sider har brug for tryk/modtryk for ikke at falde sammen/implodere.



**Ved tømning af anlæggets 1.kammer (slamtømning) skal denne umiddelbart efter tømning, fyldes med vand!**

## 9. Tilslutning

### p. Frit til- og afløb

Der skal altid være frit til- og afløb fra minirensenanlægget. Der ydes kun garanti for anlæg som har frit afløb. Anlægget/tanken leveres med tilbageløbssikring som standard.

Spildevandet skal altid graviteres til minirensenanlægget.

Vandet må ikke pumpes direkte ind i anlægget.

Hvis der er etableret en pumpebrønd før anlæggets indløb, skal der etableres en beroliger brønd, som kan købes som tilbehør.

**Før** indløb til minirensenanlægget, skal der være minimum 6 m rørføring med maks. 20 ‰ fald, hvis der er strækninger i rørføringen før anlægget, som har mere end 20 ‰ fald.

Der må ikke etableres T- stykke i anlæggets indløb

### q. Udluftning og tomrør til styring

Kompressoren i søjlestyreskabet kan afgive vibrationer, hvilket kan medføre svage støjgener. Søjlestyreskabet placeres i det fri, så det er til mindst mulig gene for lodsejer.

**Der må kun bruges 15-30 grader bøjninger til tomrøret og der må ikke være mere end tre ”retningsændringer” mellem tank og søjle.**

## 10. Slamtømning

Det er kloakmesterens pligt at gøre anlægsejer opmærksom på, at plastanlæg ikke må stå uden vand i beholderen.

Hvis der ikke er vand i tanken, er der risiko for, at tanken i plastik kan blive trykket sammen.

Efter slamtømning af bundfældningstanken skal anlægsejeren sikre sig, at slamtømningsfirmaet, efter tømning, igen har efterfyldt bundfældningstanken helt med vand.

## 11. Anlæg med fosforfældning

Watersystems monterer beholder for fosforfældningsmiddel ved idriftsættelsen og ligeledes indstilles parametrene i styringen for dosering af fosforfældningsmiddel.

## 12. Klarmelding, idriftsættelse og service

Kloakmesteren sørger for:

- Sætning af tank
- Montering af søjlestyreskab, opføringsrør, tilslutning af el til stikdåse
- Idriftsættelse af dykpumpe, herunder el-tilslutning
- Etablering af udluftning
- Tilslutning til ind- og udløb
- Klarmelding til Watersystems [info@watersystems.dk](mailto:info@watersystems.dk) eller 74 48 50 33
  - Kontaktdata lodsejer
  - Varenummer på anlæg

**Det er vigtigt at kloakmesteren præciserer processen omkring idriftsættelsen over for lodsejer. Anlægget kan ibrugtages når ovenstående punkter er udført. Den endelige idriftsættelse udskydes bevidst væsentlig af hensyn til biologiens opbygning (Min. 4 uger fra klarmelding fra kloakmester og modtagelse af underskrevet serviceaftale fra lodsejer)**

Watersystems sørger for:

- Serviceaftale udsendes for accept hos lodsejer

Efter accept af serviceaftale:

- Underskrevet serviceaftale sendes til kommune og kloakmester
- WS idriftsætter efter min. 4 uger efter klarmelding
- Membranrør monteres
- Slamretur monteres
- Renselegemer påfyldes
- PAC beholder monteres hvis SOP anlæg
- Styringsparametre indlæses og afpasses efter personantal i husstanden

Herefter udføres det årlige service én gang årligt jf. serviceaftalen.

**VIGTIGT! Hvis ovenstående vejledning ikke er fulgt og vores teknikere skal ændre noget i forbindelse med idriftsættelse, vil dette blive faktureret særskilt.**