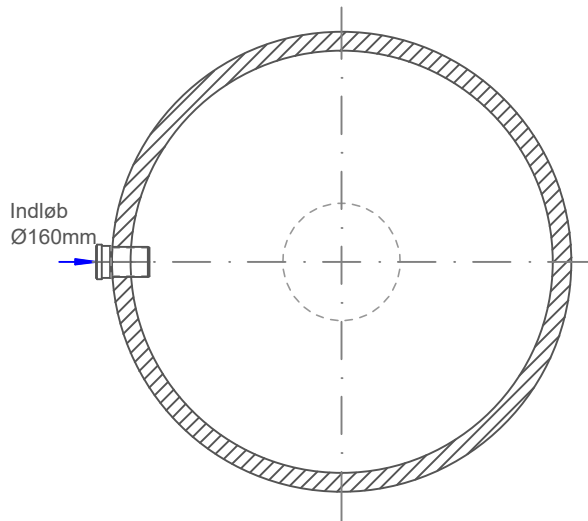
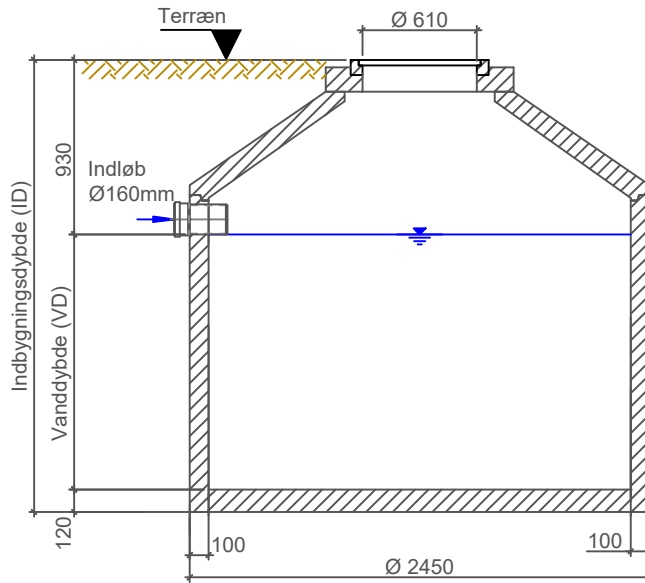


Samletanke med kegle
Kvalitetsovervåget stålarmert beton



Samletanke med kegle (5t)

Type		Variant med 1 beholder						
		S4/1	S5/1	S6/1	S7/1	S8/1	S9/1	S10/1
Nyttevolumen	m ³	4,4	5,4	6,4	7,4	8,4	9,4	10,4
Vanddybde (VD)	cm	110	135	160	185	210	235	260
Indbygningsdybde (ID)	cm	216	241	266	291	316	341	366
Tungeste enkelt del	t	3,8	4,2	4,7	5,1	5,5	4,7	5,1
Samlet vægt	t	5,2	5,6	6,1	6,5	6,9	7,4	7,9

S8/1: Med en færdigmonteret brøndring 225/75 på beholderen
S9/1, S10/1 : Brøndring 225/75 skal monteres på stedet

Beholder op til 7,4m³ er fremstillet med bund og væg i samme arbejdsgang uden støbeskel



watersystems

Watersystems A/S
6400 Sønderborg

Rev. 03/17

Phone: + 45 74 48 50 33
E-Mail: info@watersystems.dk
Web: www.watersystems.dk