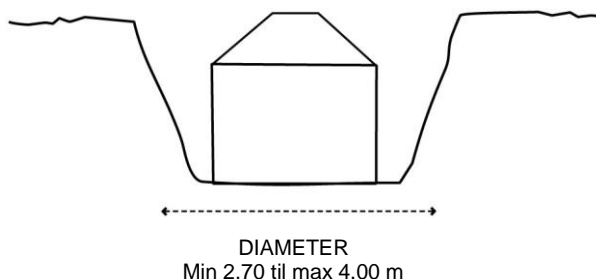


Etablering af et WS Samletank™ i beton

Udgravning

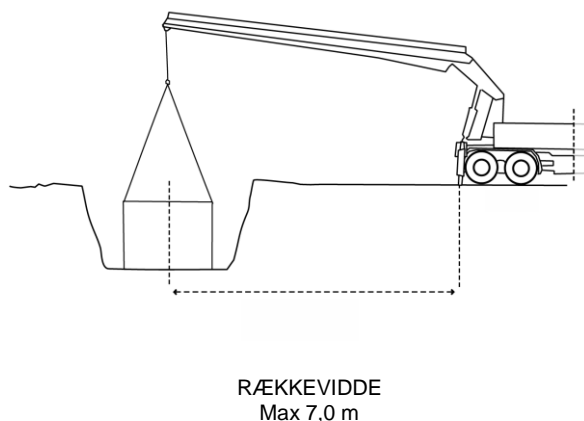
Udgravningens diameter skal min. være 2,70 m og max. 4 m.
Udgravningens bund skal både være vandret og bæredygtig.
Min. 100 mm rørgrus komprimeret til Proctorværdi=98%



Tilkørselsforhold

Kloakmesteren/lodsejeren skal sørge for, at tilkørsel til og fra udgravningen er kørefast evt. med udlægning af køreplader. Afstand fra midten af fjerneste tank til bagenden af bilen må max. være 7,00 m. (5 tons enkelt-del) Husk at der skal være ca. 2 m afstand fra kanten af udgravningen til kranbilens støtteben. Kan dette ikke opnås, kan vi ikke hjælpe med nedsættelse af tankene. Kloakmester sørger selv for kran er klar til levering. Venligst aftal levering med sættevogn minimum 3 dage i forvejen

Det er købers ansvar at sikre sig at tanken placeres i den korrekte kote højde, samt sikre sig, at bunden er afrettet og komprimeret rigtigt inden montagen foretages. Kloakmesteren stiller 1 mand til rådighed i forbindelse med montagen. Disse har bl.a. ansvaret for, at tanken monteres i korrekt afstand til eksisterende eller nye bygninger m.m.



Opdriftssikring

Ved grundvandstande højere end 70 cm under terræn skal tanken evt. opdrift sikres. Kontakt venligst Watersystems for yderligere information herom.

Brøndringe: Hvis samletanken er udstyret med brøndringe, skal samlingen være over grundvandsstand. Ellers skal kloakmesteren/entreprenør ved monteringen af tanken sørge for, at

Etablering af et WS Samletank™ i beton

der fuges med cementmørtel eller elastisk fuge. **Ved vådstøbte brødringe, er disse produceret med løfteanordninger i siden. Der må kun løftes én ring af gangen i disse løfteøjer. Ikke stable 2 eller 3 over hinanden og kun løfte i den nederste!!!**