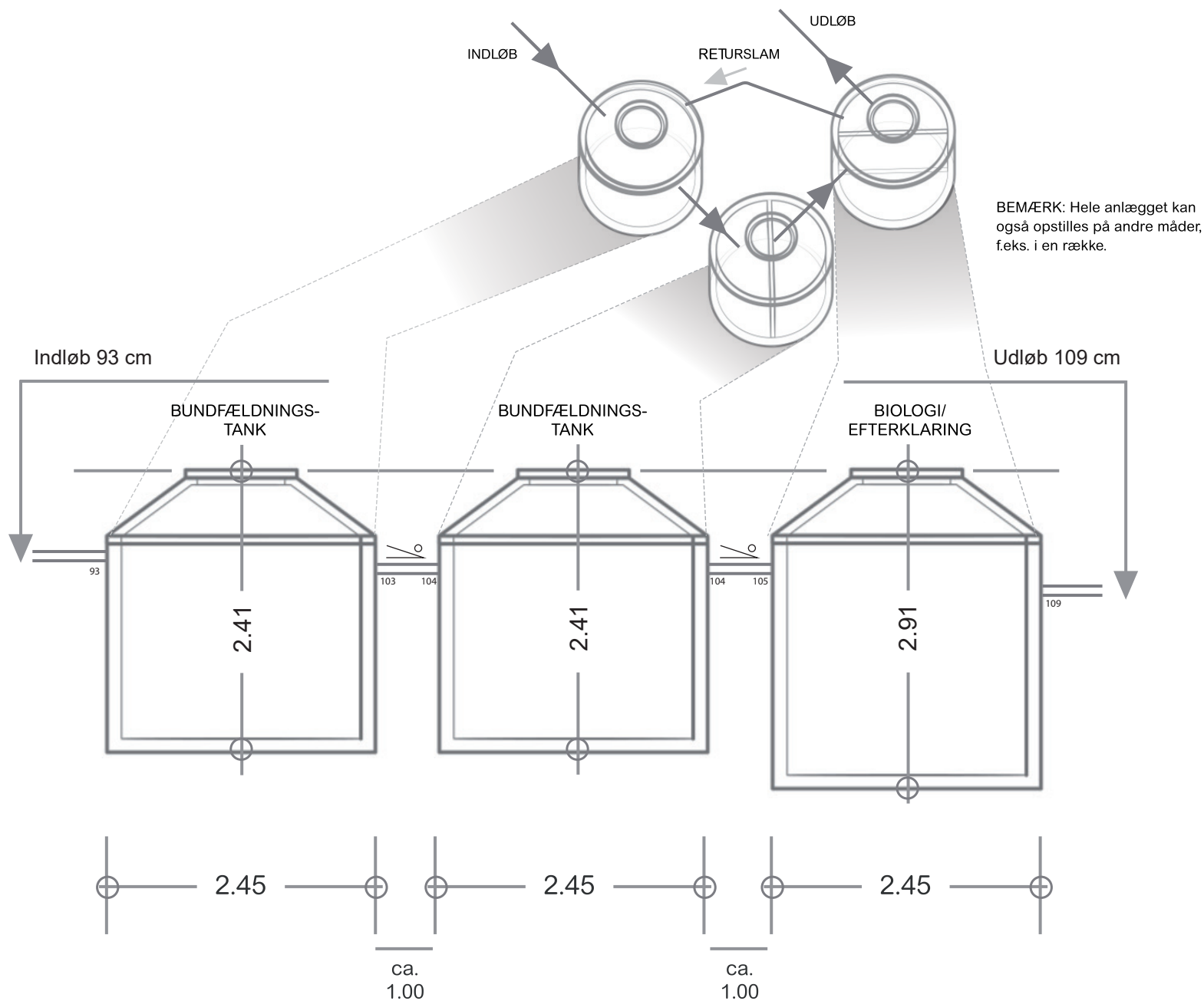


WS bioclean™ 25PE



Ws bioclean™ måltabel 25 PE			
1. beholder 5m³ bundf. tank 1 kammer	Tungest enkeltedel	Total vægt	4,2t
			5,6t
2. beholder 5m³ bundf. tank 2 kamre	Tungest enkeltedel	Total vægt	4,6t
			6,0t
3. beholder Biologi og Efterklaring 2 kamre	Tungest enkeltedel	Total vægt	7,2t
			5,8t