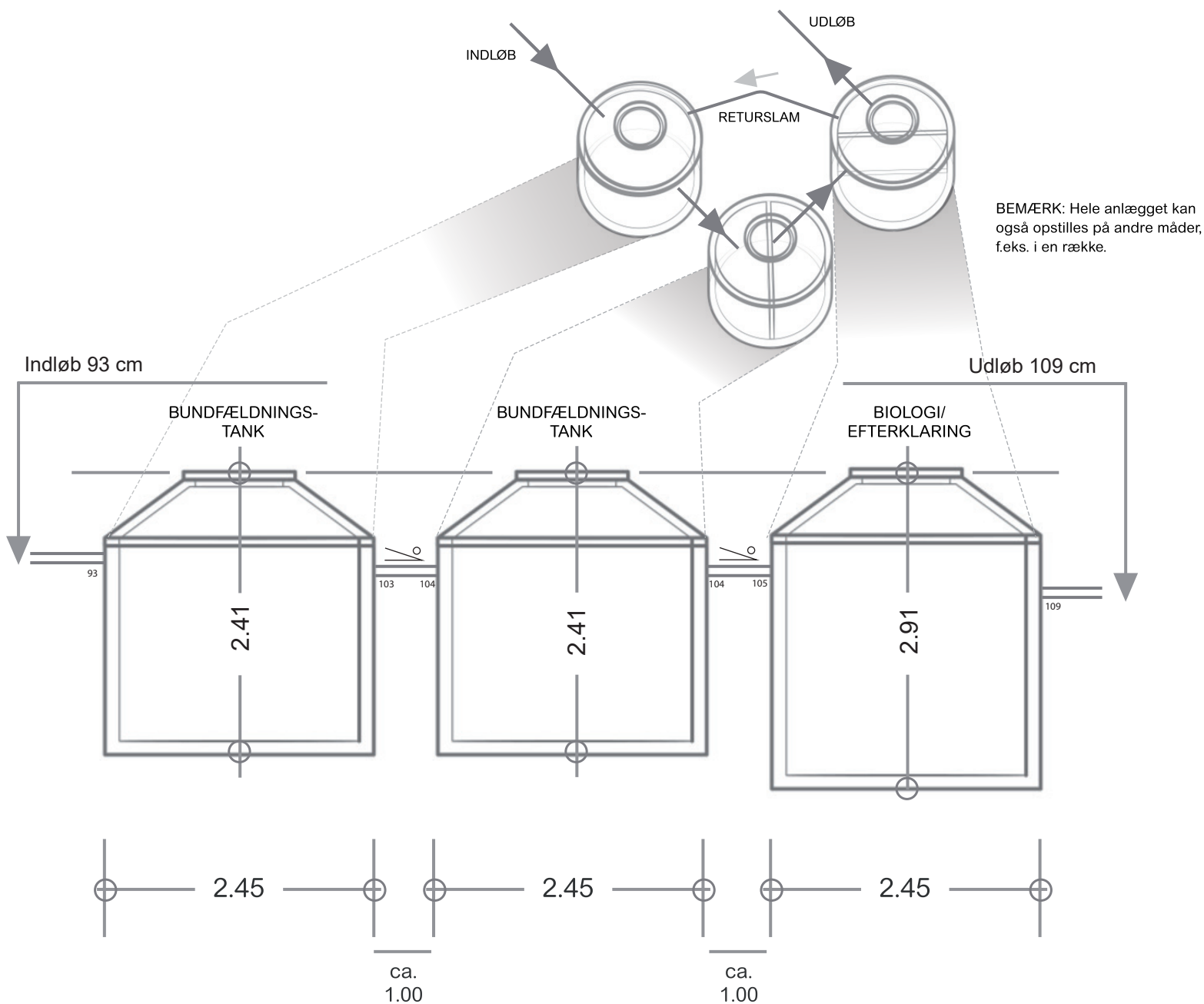


WS bioclean™ 20PE/SOP



| | | | | | | | | |
|--|----------------------|------|---|----------------------|------|---|----------------------|------|
| 1. beholder 5m ³ bundf. tank 1 kammer | Tungest enkeltdel | 4,2t | 2. beholder 5m ³ bundf. tank 2 kamre | Tungest enkeltdel | 4,6t | 3. beholder Biologi og Efterklaring 2 kamre | Tungest enkeltdel | 5,8t |
| | Total vægt | 5,6t | | Total vægt | 6,0t | | Total vægt | 7,2t |