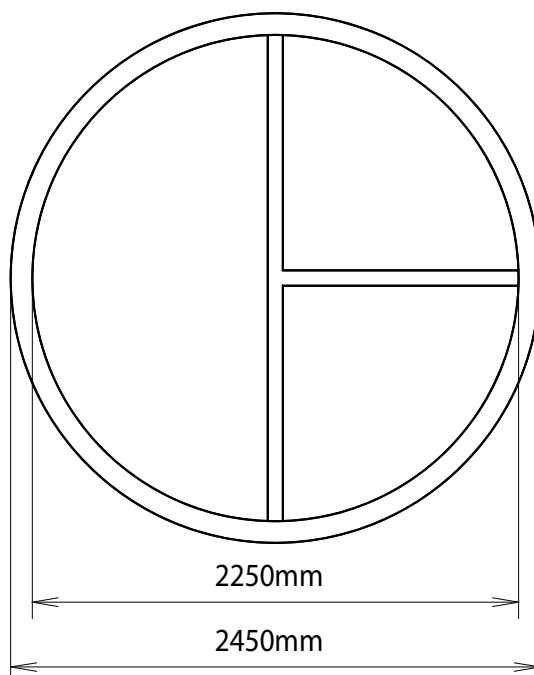
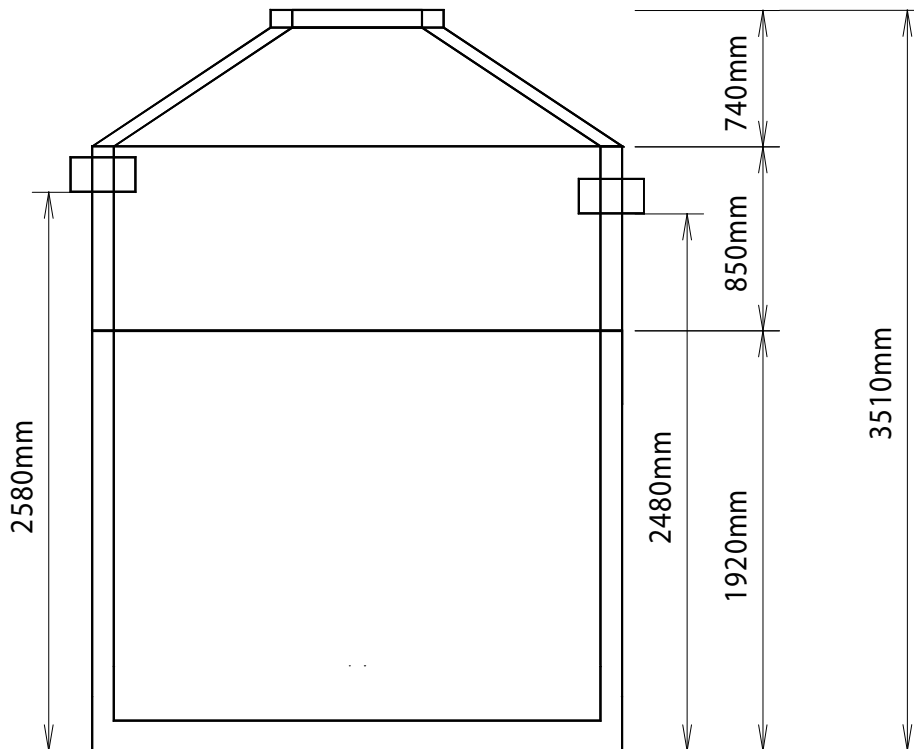


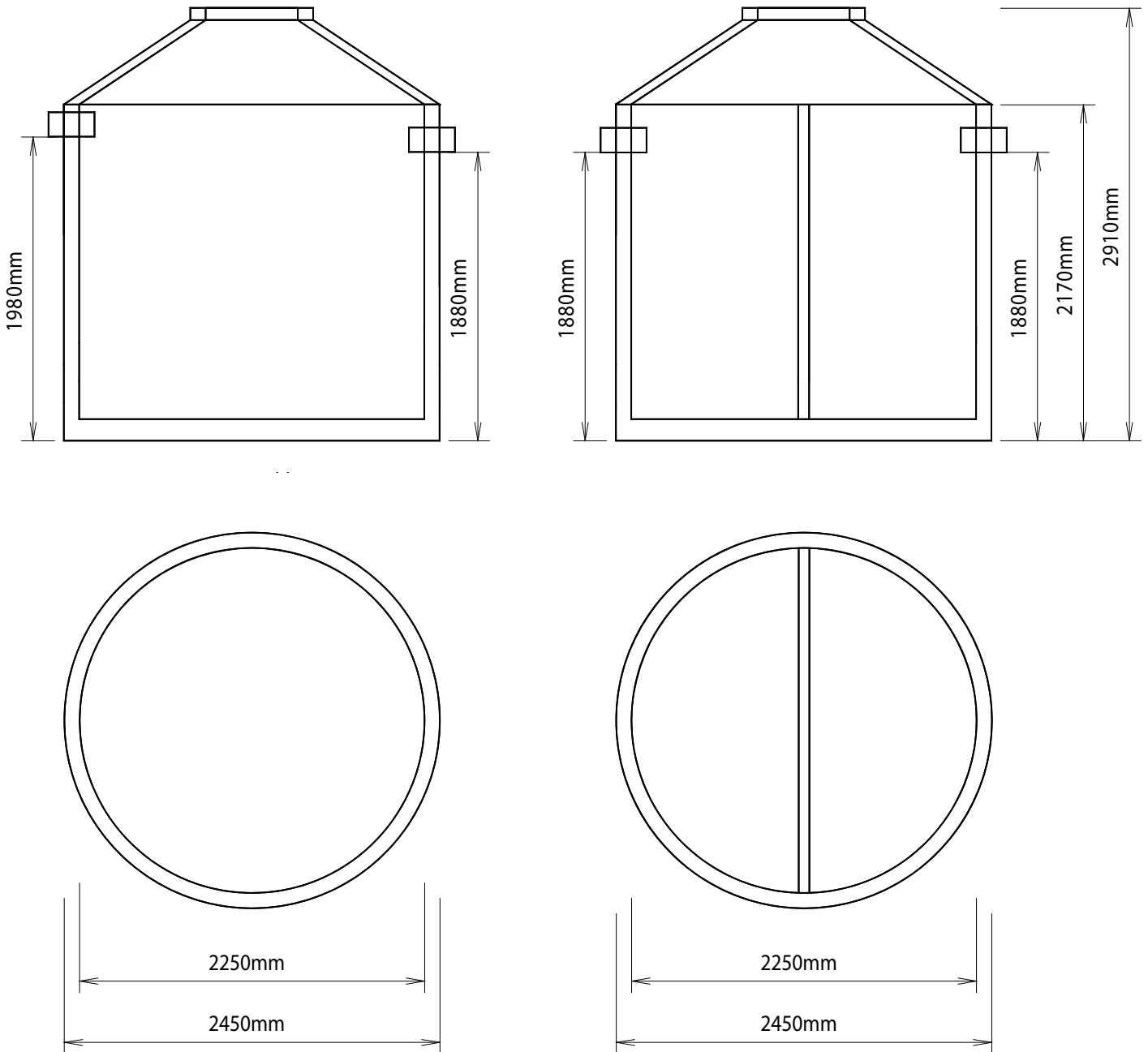
Tre kammer bundfældningstank i beton

Nyttevolumen 9 m³



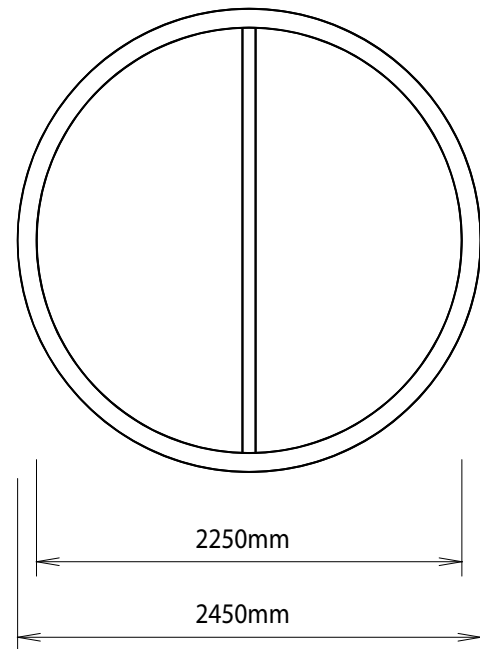
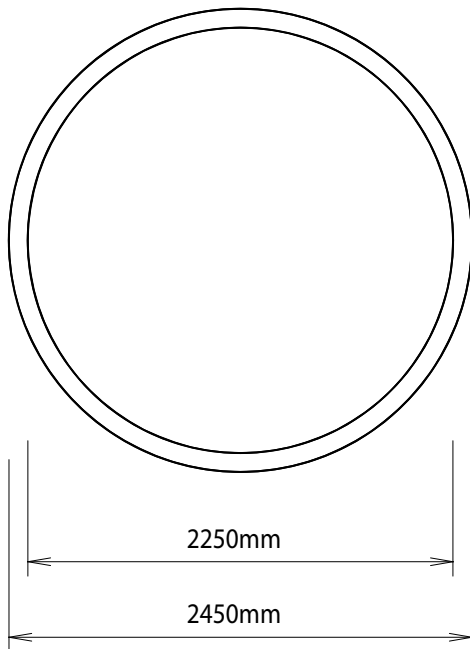
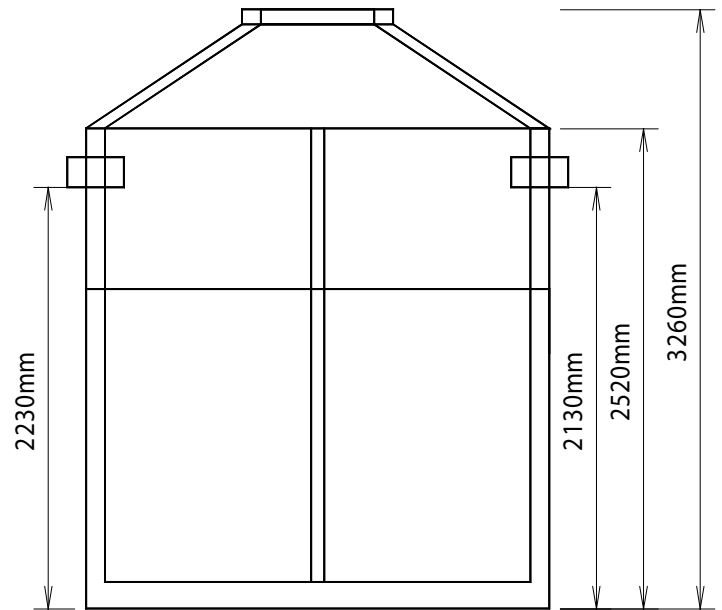
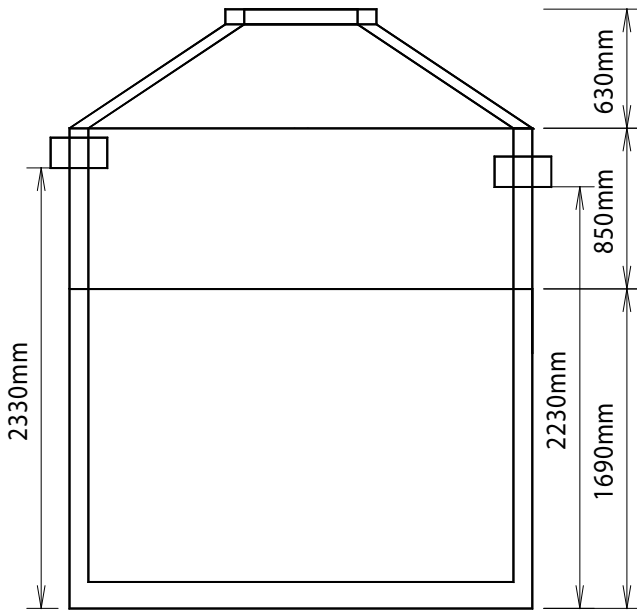
Tre kammer bundfældningstank i beton

Nyttevolumen 14 m³ (2x7m³)



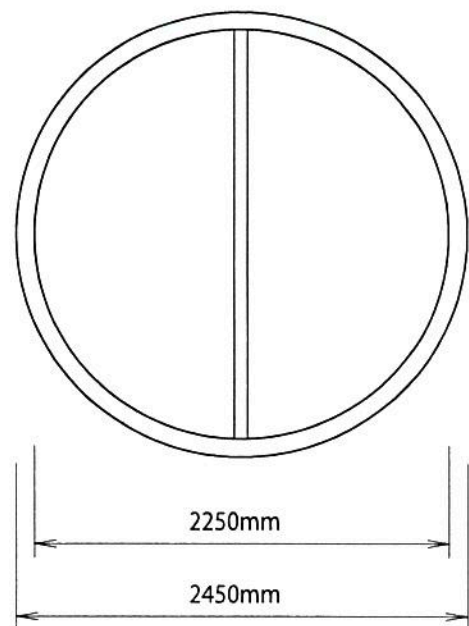
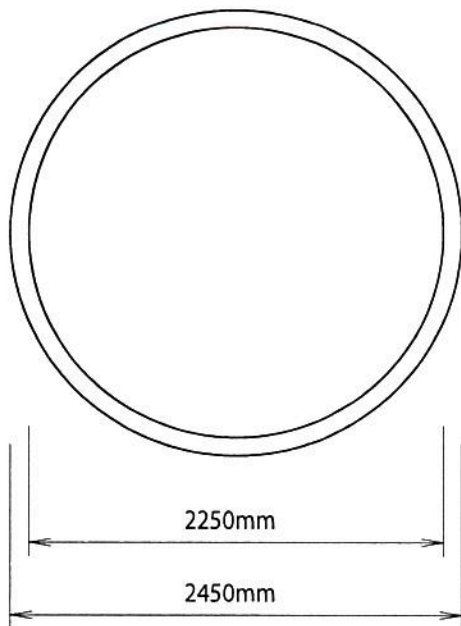
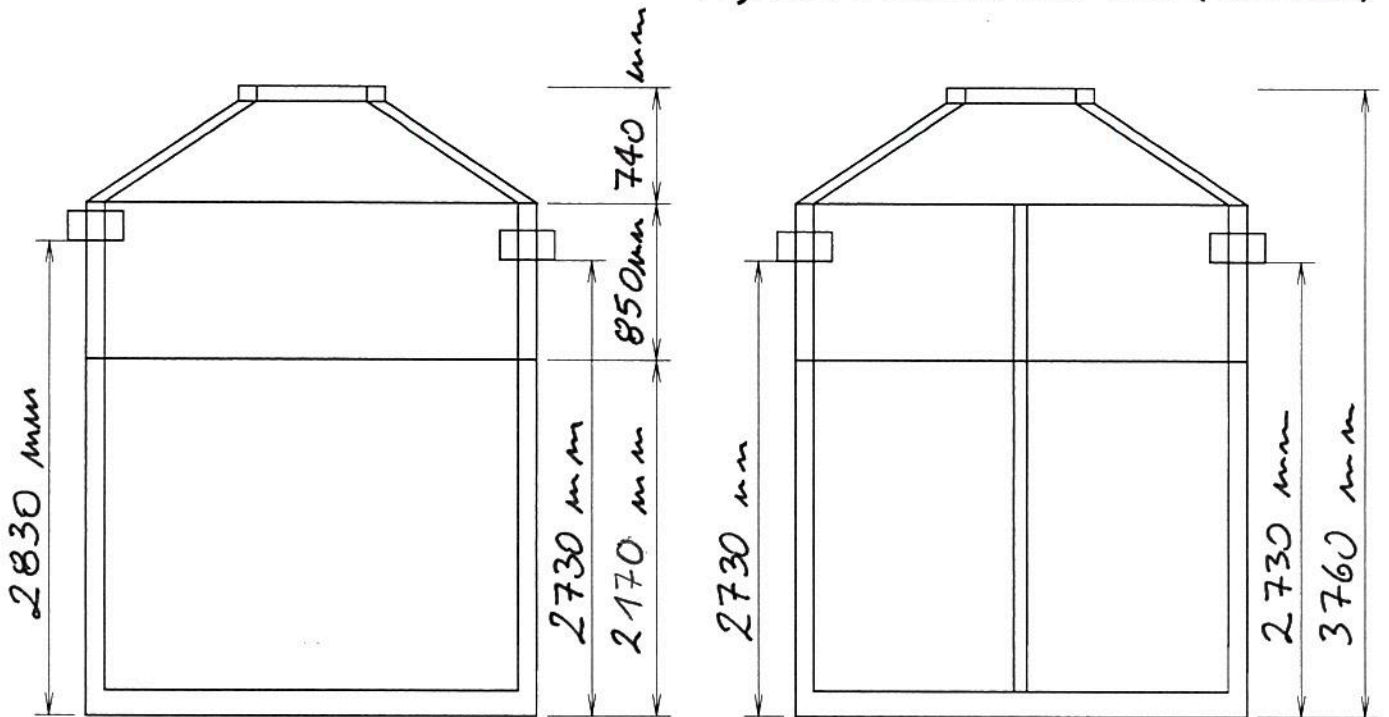
Tre kammer bundfældningstank i beton

Nyttevolumen 16 m³ (2x8m³)



Tre kammer bundfældningstank i beton

Nyttevolumen 20 m³ (2x10m³)



Tre kammer bundfældningstank i beton

Nyttevolumen 18 m³ (2x9m³)

