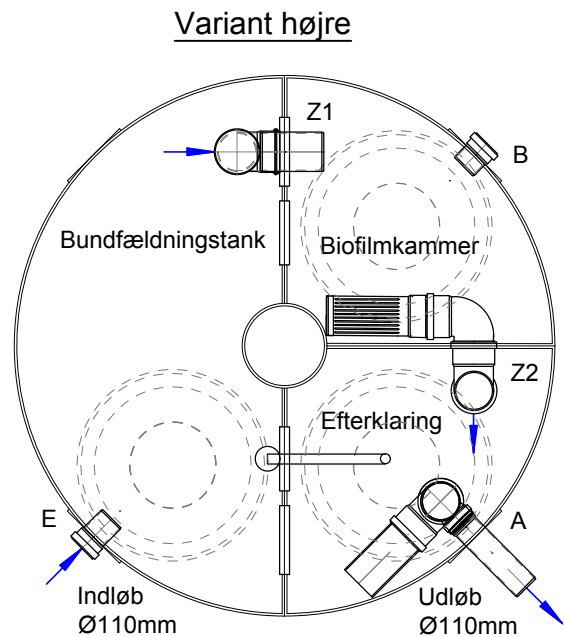
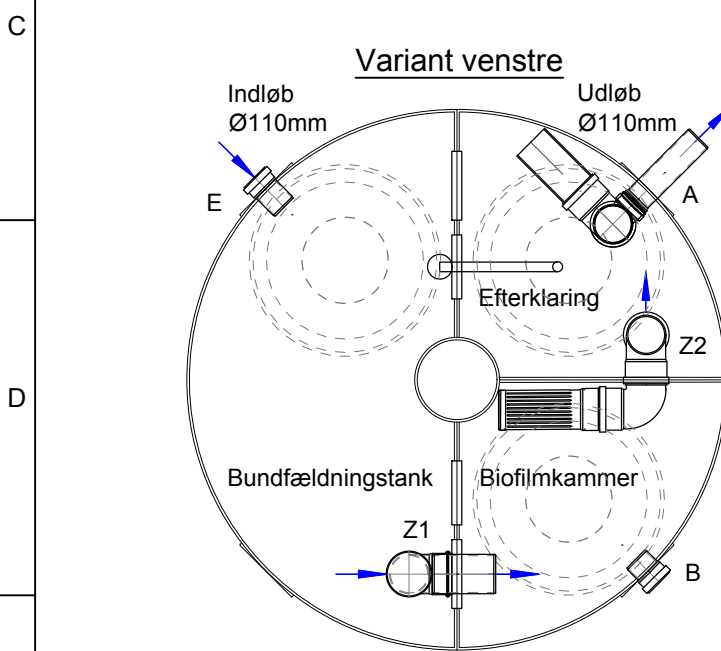
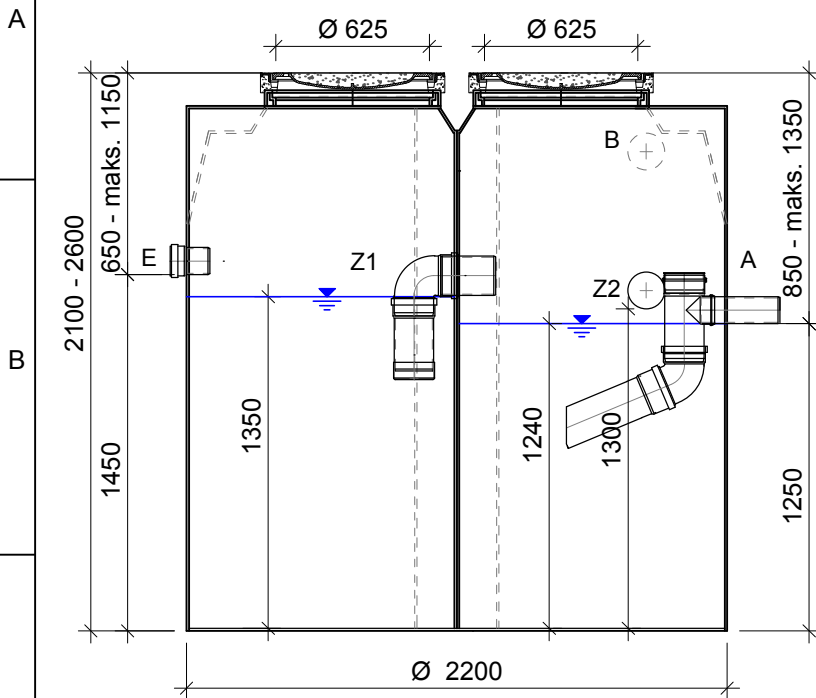




watersystems

Funktions - og målskitse WS bioclean™ 5 PE

Beholder: Polyethylen



OBS!

Tilløbsrør skal føres 10 cm ind i beholderen

- E... Indløb: KG 100 Muffe
- A... Udløb: KG 100 Muffe
- B... KG 100 Muffe
- Z1: KG 150 Muffe
- Z2: KG 150 Muffe

Måltebel WS bioclean™ 5 PE

Udv. diameter i cm	Indbygningsdybde i cm	Volumen i m ³		Total vægt i kg
		Total	Bft	
220	220 - 270	4,91	2,54	385